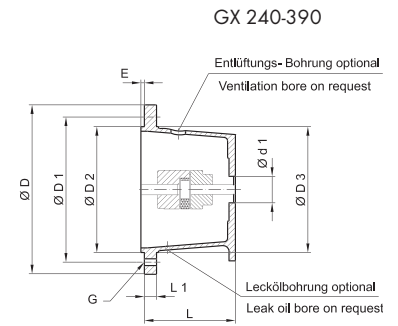
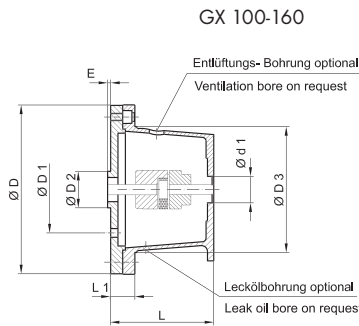
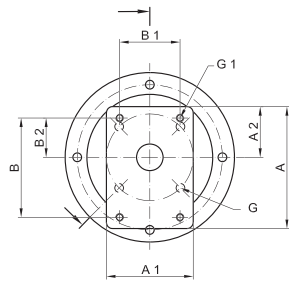


RECHTECK-PUMPENTRÄGER MIT ELASTISCHER KUPPLUNG FÜR HONDA-INDUSTRIEMOTOREN

RECTANGULAR BELLHOUSINGS WITH ELASTIC COUPLING FOR HONDA INDUSTRIAL MOTORS



MOTOR-TYP MOTOR TYPE	WELLE SHAFT CODE	PUMPENTRÄGER BELLHOUSING	PUMPENSEITE PUMP SIDE KONUS / TAPER	KUPPLUNG COUPLING	ABMESSUNGEN / DIMENSIONS mm																								
					MOTORSEITE / MOTOR SIDE								PUMPENSEITE / PUMP SIDE																
		TYP / SIZE	TYP / SIZE	TYP / SIZE	ØD	ØD ₁	ØD ₂	ØD ₃	L	L ₁	E	G	ØA	ØA ₁	ØA ₂	d ₁	B	B ₁	B ₂	G ₁									
GX 100	S	PE 160/95/10HO	1:8	24/30 N1-15	160	92	41,2	110	95	39	2,5	9	90	69	34	25,4	72	52,4	26,2	M6									
	Q	PE 160/105/10HO		24/30 N1-ED					105	49																			
GX 110 GX 120/120 K1	S + L	PE 160/95/10HO	1:8	24/30 N1-18 N5	160	92	41,2	110	95	39	2,5	9	90	69	34	25,4	72	52,4	26,2	M6									
	H	PE 160/95/10HO		24/30 N1-A					95	39																			
GX 140 GX 160/160 K1	S + L	PE 160/95/10HO	1:8	24/30 N1-20N5	160	92	41,2	110	95	39	2,5	9	90	69	34	25,4	72	52,4	26,2	M6									
		PE 160/110/20HO	1:8	24/30 N2(a)-20N5					110	29											120	90	45	36,5	96	71,5	32,5	M8	
	PE 160/110/70HO	1:5	24/30 B17-20N5	110					29	2,5											9	120	90	45	80	100	72	34,5	M8
	H	PE 160/95/10HO	1:8	24/30 N1-A					95	39											90	69	34	25,4	72	52,4	26,2	M6	
	Q	PE 160/105/10HO	1:8	24/30 N1-A					105	49																			
GX 240/240 K1	S + L	PE 160/108,5/10HO	1:8	24/30 N1-25 N7	160	127	110	110	108,5	27,5	2,5	9	120	90	45	25,4	72	52,4	26,2	M6									
GX 270		PE 160/108,5/20HO	1:8	28/38 N2 (a) K-25N7												36,5	96	71,5	32,5	M8									
GX 340/340 K1		PE 160/108,5/70HO	1:5	28/38 B17-25 N7												80	100	72	34,5	M8									
GX 390/390 K1																													

RECHTECK-PUMPENTRÄGER MIT ELASTISCHER KUPPLUNG FÜR KUBOTA-INDUSTRIEMOTOREN

RECTANGULAR BELLHOUSINGS WITH ELASTIC COUPLING FOR KUBOTA INDUSTRIAL MOTORS

MOTOR-TYP MOTOR TYPE	WELLE SHAFT CODE	PUMPENTRÄGER BELLHOUSING	PUMPENSEITE PUMP SIDE KONUS / TAPER	KUPPLUNG COUPLING	ABMESSUNGEN / DIMENSIONS mm															
					MOTORSEITE / MOTOR SIDE								PUMPENSEITE / PUMP SIDE							
		TYP / SIZE	TYP / SIZE	TYP / SIZE	ØD	ØD ₁	ØD ₂	ØD ₃	L	L ₁	E	G	ØA	ØA ₁	ØA ₂	d ₁	B	B ₁	B ₂	G ₁
OC 60 OC 80 OC 95	Q	PE 160/130/10 KU	1:8	24/30 N1-BS 98°	160	113,1	146,1	110	130	49	2	9	120	90	45	25,4	72	52,4	26,2	M6
		PE 160/133/20 KU		MB 28 N2 (a)-BS					133	56						36,5	96	71,5	32,5	M8
		PE 160/133/70 KU	24/30 B17-BS 98°	133					56	80						100	72	34,5	M8	
GH 120	Q	PE 160/105/10 KU	1:8	24/30 N1-A 98°	160	92	41,2	110	105	49	2,5	9	90	69	34	25,4	72	52,4	26,2	M6
		PE 160/115/20 KU		24/30 N1-(a)-A98°					110	115										
GH 170		PE 160/115/70 KU	1:5	24/30 B17-A 98°					110	115	34		120	90	45	80	100	72	34,5	M8